



93 Schnappverschlüsse

Runder Schnappverschluss mit Drucktaste

- Zum Entriegeln Knopf drücken
- Praktische Einloch-Installation
- Auswurf Feder (optional) verhindert Klappern

Werkstoff und Oberfläche

Verschluss: ABS, schwarz
Feder: Edelstahl

Festigkeitsrichtwerte

Max. Betriebslast: 530 N

Entflammbarkeit: UL94-HB gelistet

Hinweise zur Installation

Max. Drehmoment zum Anziehen der Montagemutter: 7.9 N·m

Zubehör

Standardschlüssel, nur Code CH751

(2 Schlüssel am Ring)

Produktnummer: PK-10-01



Schlüssel mit Schutzkappe, nur Code CH751 (2 Schlüssel am Ring)

Produktnummer: PK-10-01-05



Griff lasche (optional)

Produktnummer:

“fluchtend”: 93-21-301-14

“90° versetzt”: 93-21-322-14

Schließwinkel (Ersatz)

Produktnummer: 93-14-101-24

Blattfeder als Zubehör lieferbar

Produktnummer: 93-22-302-18

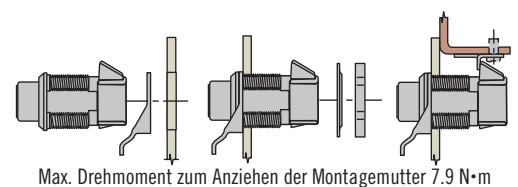
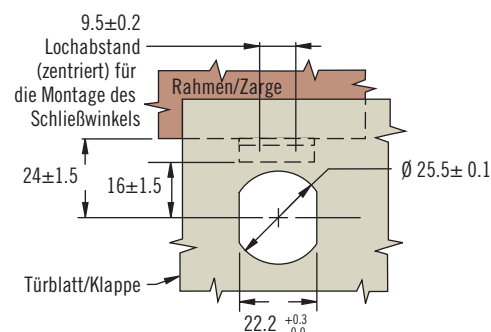
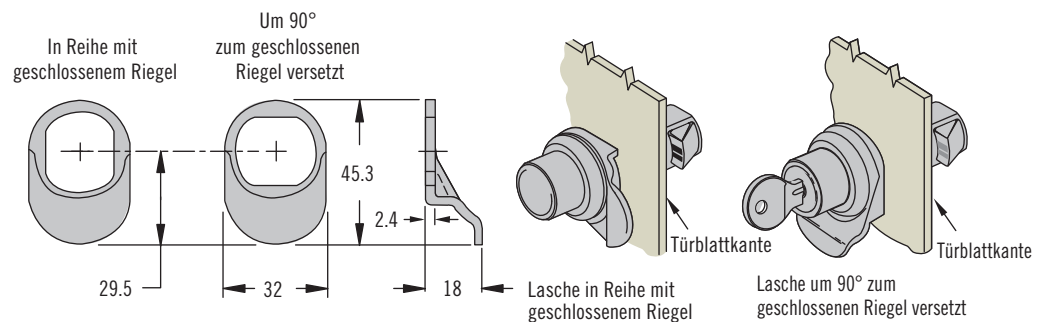
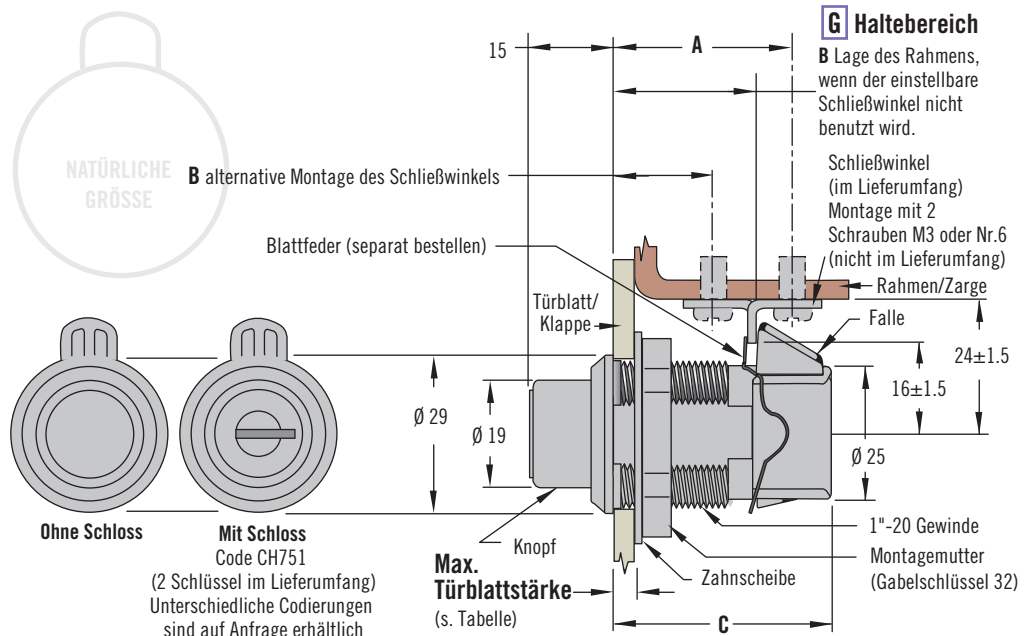
Produktnummer

Siehe Tabelle

Weitere Optionen erhältlich. Ausführliche Daten, Montageanleitungen und Produktnummern unter



www.southco.com/93



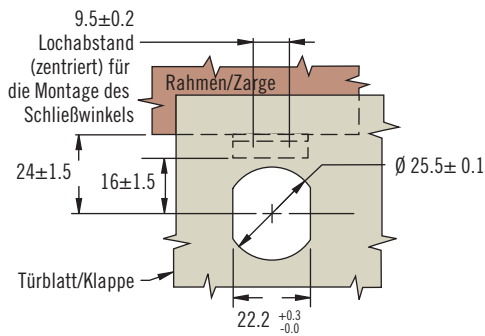
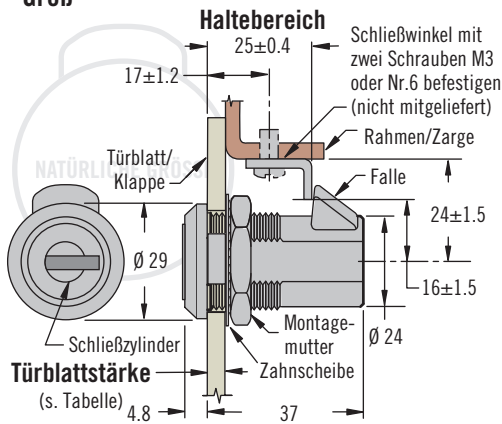
Ausführung	max. Türblattstärke	G Haltebereich	Maße			Verschluss-Produktnummer	
			A	B	C Ref	Mit Zylinderschloss (2 Schlüssel geliefert)	Ohne Schloss
Griff lasche "In Reihe"	10.3	23 ^{+0.1} _{-0.07}	29.5±1.5	14.5±1.5	37	93-303	93-304
Griff lasche "90° versetzt"	10.3	23 ^{+0.1} _{-0.07}	29.5±1.5	14.5±1.5	37	93-313	93-314
Nur Verschluss	12.7	25±0.4	32±1.5	17±1.5	40	93-307	93-308

Alle Maße in Millimeter, falls nicht anders angegeben

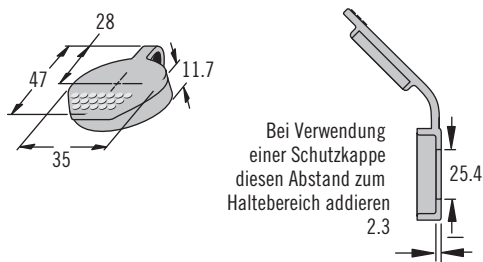
93 Schnappverschlüsse Schlüsselbetätigt



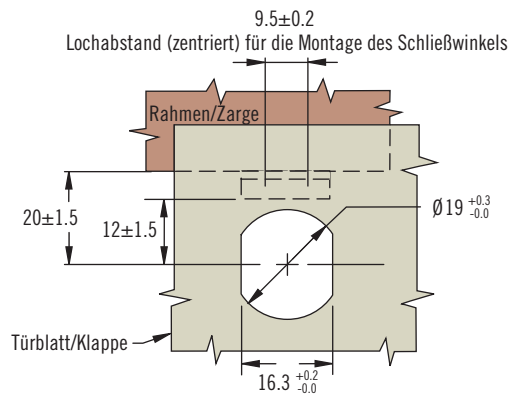
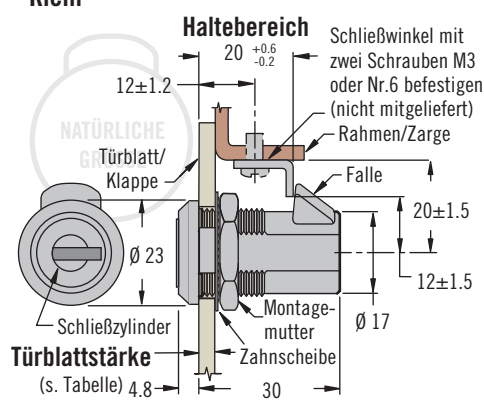
“Groß”



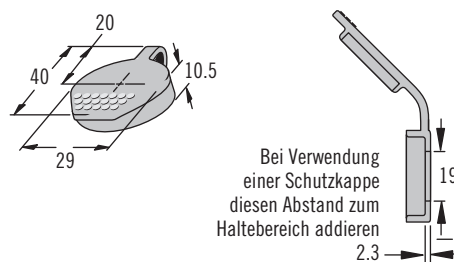
Schutzkappe (optional)



“Klein”



Schutzkappe (optional)



- Nur mit Schlüssel zu öffnen
- Praktische Einloch-Installation

Werkstoff und Oberfläche

Verschluss:
 Zinkdruckguss verchromt
 Blende: Edelstahl oder schwarz pulverbeschichtet

Festigkeitsrichtwerte

Max. Betriebslast:

“Groß”: 560 N

“Klein”: 330 N

Betriebstemperaturbereich:

-18°C bis 65°C

Entflammbarkeit: UL94-HB gelistet

Hinweise zur Installation

Max. Drehmoment zum Anziehen der Montagemutter: 7.9 N·m

Zubehör

Standardschlüssel, nur Code CH751 (2 Schlüssel am Ring)

Produktnummer: PK-10-01



Schlüssel mit Schutzkappe, nur Code CH751 (2 Schlüssel am Ring)
 Produktnummer: PK-10-01-05



Griffflasche (optional)

Produktnummer:

“fluchtend”: 93-21-301-14

“90° versetzt”: 93-21-322-14

Schließwinkel (Ersatz)

Produktnummer: 93-14-101-11

Produktnummer

Siehe Tabelle

Weitere Optionen erhältlich. Ausführliche Daten, Montageanleitungen und Produktnummern unter



www.southco.com/93

Größe	max. Türblattstärke	Verschluss-Produktnummer	
		Zylinderschloss, nur Code CH751 (2 Schlüssel am Ring)	Schließzylinder Oberfläche
“Groß”	12.7	93-10-101-10	Glänzend
“Klein”	9.5	93-10-201-50	Schwarz
		93-10-201-10	Glänzend



93 Schnappverschlüsse

Drehknopf

- Drehknopf mit/ohne Schließzylinder
- Praktische Einloch-Montage

Werkstoff und Oberfläche

Verschluss: Zink, verchromt

Drehknopf: Polycarbonat, schwarz

Festigkeitsrichtwerte

Max. Betriebslast:

“Groß”: 560 N

“Klein”: 330 N

Betriebstemperaturbereich:

-18°C bis 65°C

Entflammbarkeit: UL94-HB gelistet

Hinweise zur Installation

Max. Drehmoment zum Anziehen der

Montagemutter: 7.9 N·m

Zubehör

Standardschlüssel, nur Code CH751

(2 Schlüssel am Ring)

Produktnummer: PK-10-01



Schlüssel mit Schutzkappe, nur

Code CH751

(2 Schlüssel am Ring)

Produktnummer: PK-10-01-05



Schließwinkel (Ersatz)

Produktnummer: 93-14-101-11

Produktnummer

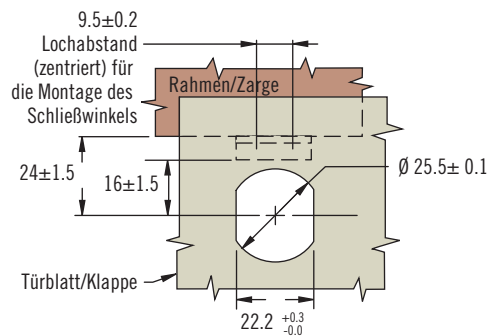
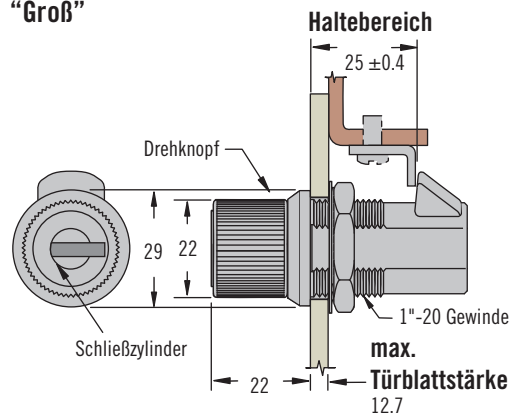
Siehe Tabelle

Weitere Optionen erhältlich. Ausführliche Daten, Montageanleitungen und Produktnummern unter

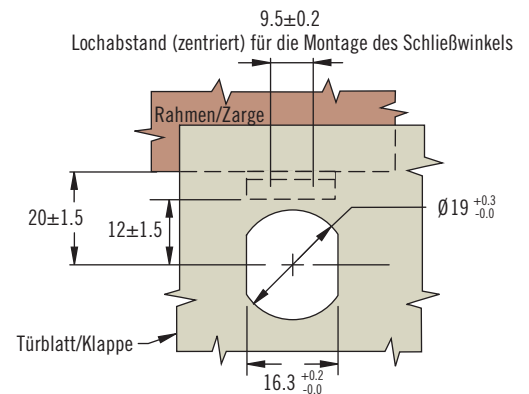
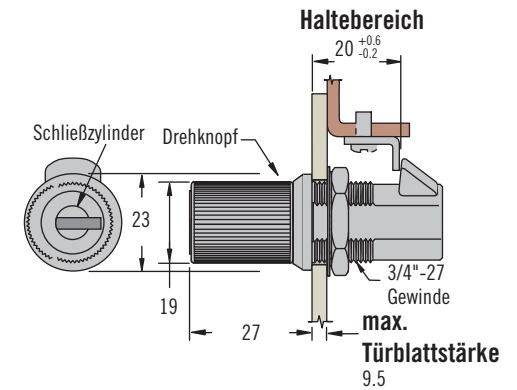


www.southco.com/93

“Groß”



“Klein”



Größe	Verschluss-Produktnummer		Schließzylinder Oberfläche
	Mit Schloss (2 Standardschlüssel geliefert)	Ohne Schloss	
“Groß”	93-10-102-50	93-10-103-50	Schwarz
	93-10-102-10	93-10-103-10	Glänzend
“Klein”	93-10-202-50	93-10-203-50	Schwarz
	93-10-202-10	93-10-203-10	Glänzend

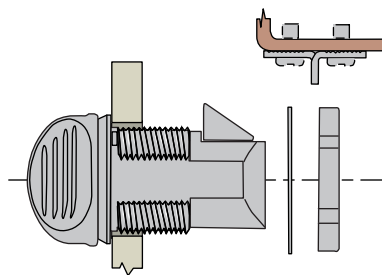
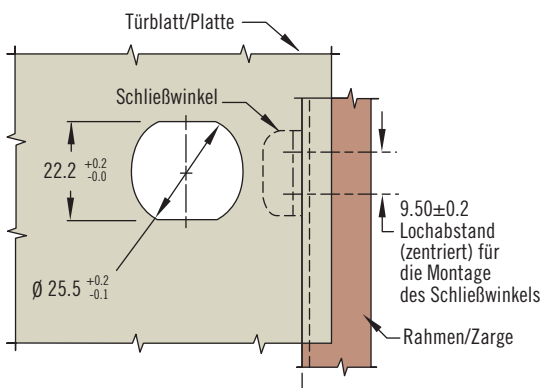
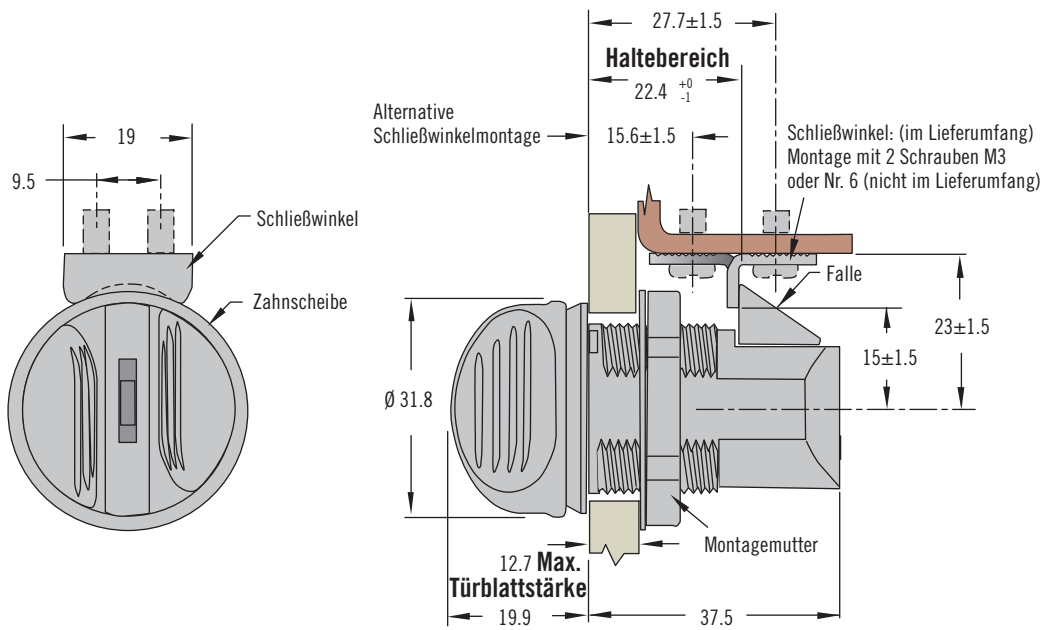
Alle Maße in Millimeter, falls nicht anders angegeben

93 Schnappverschlüsse

Ergonomischer Flügeldrehknopf



237



- Drehen, Öffnen und Ziehen in einer Bewegung
- Praktische Einloch-Montage

Werkstoff und Oberfläche

Nylon, glasfaserverstärkt und Polyacetal, schwarz

Festigkeitsrichtwerte

Max. Betriebslast: 425 N

Betriebstemperaturbereich: -20°C to 65°C

Entflammbarkeit: UL94-HB gelistet

Hinweise zur Installation

Max. Drehmoment: 6 N·m

Zubehör

Standardschlüssel, nur Code CH751 (2 Schlüssel am Ring)
Produktnummer: PK-10-01



Schlüssel mit Schutzkappe, nur Code CH751 (2 Schlüssel am Ring)
Produktnummer: PK-10-01-05



Schließwinkel (Ersatz):
Produktnummer: 93-14-101-11

Produktnummer

Siehe Tabelle

Verschluss-Produktnummer (2 Schlüssel im Lieferumfang)

93-402