

Alle Man Ship Produkte, die in dieser Preisliste erwähnt sind, sind CE zertifiziert. Die meisten der Man Ship Produkte sind Norske Veritas approved und werden damit vom allen Klassifikationsgesellschaften akzeptiert, je nach Produkttyp und für das Einsatzgebiet.

Weitere Informationen zu den jeweils zugelassenen Bereichen sowie zu weitergehende Produktdetails finden Sie im Man Ship Katalog. Auf Wunsch senden wir Ihnen gerne Kopien der Zertifizierungsbestätigungen.

TRADITIONAL LUKEN, HÖHE ÜBER DECK 47MM

TYP DH, RECHTECKIG/ QUADRATISCH

S000T500



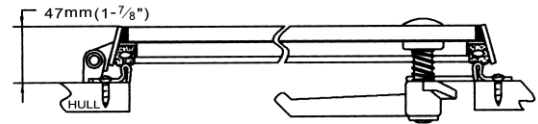
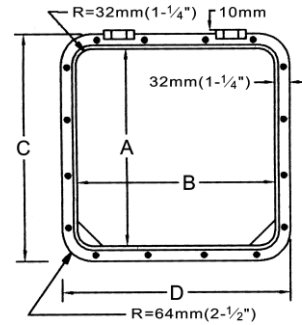
OPTIONEN

Gaspolster- Federarm zum Aufstellen der Luke, statt Stufen-	119.00 €
Zusätzlicher "Nur Innen" Riegel zum Verschließen der Luke.	32.00 €

SONDERGRÖSSEN IN AUFTRAGSFERTIGUNG

Wir liefern Traditional Luken in jeder beliebigen Größe. Preisberechnung nach der Formel mm Umfang (A+B x 2) x Preis. Berechnet wird auf der Basis der Ausschnittsmaße!

Nur von innen zu öffnen: Preis pro mm Umfang	0.50 €
Von innen und außen zu öffnen: Preis pro mm Umfang	0.53 €
Umsetzbare Gelenke, von innen zu öffnen: Preis pro mm	0.56 €



TYP DHR, RUND

S000T500



NUR VON INNEN ZU ÖFFNEN, MODELL DHR-I

MSDHR50I Luke, 495mm Ausschnittmaß (A)	948.00 €
MSDHR60I Luke, 610mm Ausschnittmaß (A)	1 058.00 €

VON INNEN UND VON AUSSEN ZU ÖFFNEN, MODELL DHR-O

MSDHR50O Luke, 495mm Ausschnittmaß (A)	1 058.00 €
MSDHR60O Luke, 610mm Ausschnittmaß (A)	1 153.00 €

FARBVARIANTEN FÜR DIE SCHEIBE:

Lieferbar ist nur Tanned = gräulich eingefärbt Standard

OPTIONEN

Gaspolster- Federarm zum Aufstellen der Luke, statt Stufen-	119.00 €
Zusätzlicher "Nur Innen" Riegel zum Verschließen der Luke.	32.00 €
Edelstahlruken pulverbeschichtet statt hochglanzpoliert	Mehrpreis

NUR VON INNEN ZU ÖFFNEN, MODELL DH-I

MSDH08I Luke, 206 x 349mm Ausschnittsmaß (A x B)	456.00 €
MSDH10I Luke, 254 x 254mm Ausschnittsmaß (A x B)	456.00 €
MSDH20I Luke, 318 x 444mm Ausschnittsmaß (A x B)	600.00 €
MSDH30I Luke, 369 x 495mm Ausschnittsmaß (A x B)	653.00 €
MSDH40I Luke, 419 x 419mm Ausschnittsmaß (A x B)	638.00 €
MSDH50I Luke, 495 x 495mm Ausschnittsmaß (A x B)	780.00 €
MSDH60I Luke, 610 x 610mm Ausschnittsmaß (A x B)	916.00 €
MSDH70I Luke, 788 x 788mm Ausschnittsmaß (A x B)	1 306.00 €

VON INNEN UND VON AUSSEN ZU ÖFFNEN, MODELL DH-O

MSDH30O Luke, 369 x 495mm Ausschnittsmaß (A x B)	740.00 €
MSDH40O Luke, 419 x 419mm Ausschnittsmaß (A x B)	712.00 €
MSDH50O Luke, 495 x 495mm Ausschnittsmaß (A x B)	869.00 €
MSDH60O Luke, 610 x 610mm Ausschnittsmaß (A x B)	1 005.00 €
MSDH70O Luke, 788 x 788mm Ausschnittsmaß (A x B)	1 459.00 €

MIT UMSETZBAREN GELENKEN, BEIDSEITIG VON INNEN ZU ÖFFNEN, MODELL DH-D

MSDH50D Luke, 495 x 495mm Ausschnittsmaß (A x B)	899.00 €
MSDH60D Luke, 610 x 610mm Ausschnittsmaß (A x B)	1 035.00 €
MSDH70D Luke, 788 x 788mm Ausschnittsmaß (A x B)	1 503.00 €

OPTIONEN - AUFPREISE AUF ANFRAGE:

Scheibenfarbe klar oder grünlich (Standardfarbe gräulich)
 Rahmen pulverbeschichtet (Standard hochglanzpoliert)
 Unterer Rahmen mit Einbauflange (Standard bündig ohne Flange)

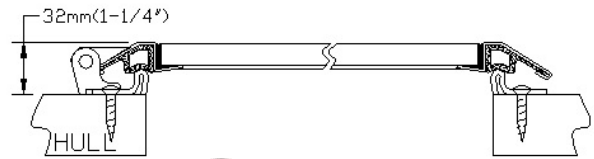
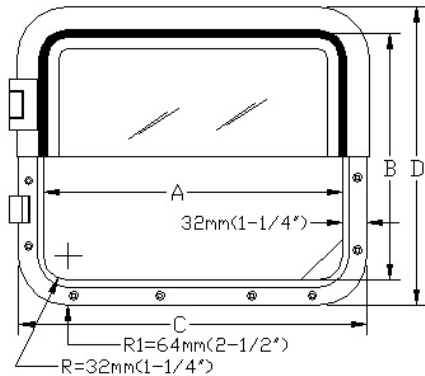
Diese Preisliste ersetzt alle bisherigen. Preisänderungen ohne Vorankündigung bleiben vorbehalten. Wenn oben nicht anders spezifiziert, gelten die Preise ab Schenefeld & inklusive 19% Mehrwertsteuer.

Sonderangebote und Aktionen immer aktuell auf www.sailtec.de!

LOW PROFILE LUKEN, HÖHE ÜBER DECK 32MM

TYP LDH, RECHTECKIG/ QUADRATISCH

S000T500



CE Approved



Modell LDH-O
mit "Nur Innen" Riegel zum
Verschließen der Luke



Modell LDH-O
mit Bügel zum Einsetzen eines Vorhängeschloßes



Edelstahl Stufenriegel
Öffnung bis 180 Grad

NUR VON INNEN ZU ÖFFNEN, MODELL LDH-I

MSLDH08I	Luke, 206 x 349mm Ausschnittsmaß (A x B)	545.00 €
MSLDH10I	Luke, 254 x 254mm Ausschnittsmaß (A x B)	545.00 €
MSLDH20I	Luke, 318 x 444mm Ausschnittsmaß (A x B)	708.00 €
MSLDH30I	Luke, 369 x 495mm Ausschnittsmaß (A x B)	780.00 €
MSLDH40I	Luke, 419 x 419mm Ausschnittsmaß (A x B)	746.00 €
MSLDH50I	Luke, 495 x 495mm Ausschnittsmaß (A x B)	886.00 €
MSLDH60I	Luke, 610 x 610mm Ausschnittsmaß (A x B)	1 030.00 €
MSLDH70I	Luke, 788 x 788mm Ausschnittsmaß (A x B)	1 431.00 €

VON INNEN UND VON AUßEN ZU ÖFFNEN, MODELL LDH-O

MSLDH30O	Luke, 369 x 495mm Ausschnittsmaß (A x B)	831.00 €
MSLDH40O	Luke, 419 x 419mm Ausschnittsmaß (A x B)	806.00 €
MSLDH50O	Luke, 495 x 495mm Ausschnittsmaß (A x B)	975.00 €
MSLDH60O	Luke, 610 x 610mm Ausschnittsmaß (A x B)	1 124.00 €
MSLDH70O	Luke, 788 x 788mm Ausschnittsmaß (A x B)	1 601.00 €

MIT UMSETZBAREN GELENKEN, BEIDSEITIG VON INNEN ZU ÖFFNEN, MODELL LDH-D

MSLDH50D	Luke, 495 x 495mm Ausschnittsmaß (A x B)	1 024.00 €
MSLDH60D	Luke, 610 x 610mm Ausschnittsmaß (A x B)	1 175.00 €
MSLDH70D	Luke, 788 x 788mm Ausschnittsmaß (A x B)	1 658.00 €

FARBVARIANTEN FÜR DIE SCHEIBE:

Tanned = gräulich eingefärbt	Standard
Clear = klar	Auf Anfrage
Tint Green = grünlich eingefärbt	Auf Anfrage

OPTIONEN

Gaspolster- Federarm, statt Stufenriegel	119.00 €
Zusätzlicher "Nur Innen" Riegel zum Verschließen der Luke.	32.00 €
Edelstahl-Lukenrahmen pulverbeschichtet, Mehrpreis	+ 10%

SONDERGRÖßEN IN AUFTRAGSFERTIGUNG

Wir liefern Low Profile Luken in jeder beliebigen Größe.
 Preisberechnung nach der Formel mm Umfang (A+B x 2) x Preis.
 Berechnet wird auf der Basis der Ausschnittsmaße!

Nur von innen zu öffnen: Preis pro mm Umfang	0.53 €
Von innen und außen zu öffnen: Preis pro mm Umfang	0.58 €
Umsetzbare Gelenke, von innen zu öffnen: Preis pro mm	0.64 €

MODERN LUKEN, HÖHE ÜBER DECK 32MM

FRICATIVE HINGE: PATENTIERTES EDELSTAHL SCHARNIER.
 LUKE KANN IN JEDEM WINKEL GEÖFFNET WERDEN. OHNE AUFSTELLER

TYP LDH-N, RECHTECKIG / QUADRATISCH

S000T500



NUR VON INNEN ZU ÖFFNEN, MODELL LDH-N-I

MSLDHN08I	Luke, 206 x 349mm Ausschnittsmaß (A x B)	600.00 €
MSLDHN10I	Luke, 254 x 254mm Ausschnittsmaß (A x B)	600.00 €
MSLDHN20I	Luke, 318 x 444mm Ausschnittsmaß (A x B)	778.00 €
MSLDHN30I	Luke, 369 x 495mm Ausschnittsmaß (A x B)	859.00 €
MSLDHN40I	Luke, 419 x 419mm Ausschnittsmaß (A x B)	820.00 €
MSLDHN50I	Luke, 495 x 495mm Ausschnittsmaß (A x B)	975.00 €
MSLDHN60I	Luke, 610 x 610mm Ausschnittsmaß (A x B)	1 134.00 €
MSLDHN70I	Luke, 788 x 788mm Ausschnittsmaß (A x B)	1 486.00 €

VON INNEN UND VON AUSSEN ZU ÖFFNEN, MODELL LDH-N-O

MSLDHN30O	Luke, 369 x 495mm Ausschnittsmaß (A x B)	914.00 €
MSLDHN40O	Luke, 419 x 419mm Ausschnittsmaß (A x B)	886.00 €
MSLDHN50O	Luke, 495 x 495mm Ausschnittsmaß (A x B)	1 073.00 €
MSLDHN60O	Luke, 610 x 610mm Ausschnittsmaß (A x B)	1 236.00 €
MSLDHN70O	Luke, 788 x 788mm Ausschnittsmaß (A x B)	1 762.00 €

SONDERGRÖSSEN IN AUFTRAGSFERTIGUNG

Wir liefern Modern Luken in jeder beliebigen Größe.
 Preisberechnung nach der Formel mm Umfang (A+B x 2) x Preis.
 Berechnet wird auf der Basis der Ausschnittsmaße!

Nur von innen zu öffnen: Preis pro mm Umfang	0.58 €
Von innen und außen zu öffnen: Preis pro mm Umfang	0.64 €

TYP LDHS, HALBRUND / D-FÖRMIG

S000T500



NUR VON INNEN ZU ÖFFNEN, MODELL LDHS-I

MSLDHS40I	Luke, 241 x 419mm Ausschnittsmaß (A x B)	833.00 €
MSLDHS50I	Luke, 279 x 495mm Ausschnittsmaß (A x B)	986.00 €
MSLDHS60I	Luke, 337 x 610mm Ausschnittsmaß (A x B)	1 130.00 €
MSLDHS70I	Luke, 425 x 788mm Ausschnittsmaß (A x B)	1 512.00 €

VON INNEN UND VON AUSSEN ZU ÖFFNEN, MODELL LDHS-O

MSLDHS40O	Luke, 241 x 419mm Ausschnittsmaß (A x B)	948.00 €
MSLDHS50O	Luke, 279 x 495mm Ausschnittsmaß (A x B)	1 102.00 €
MSLDHS60O	Luke, 337 x 610mm Ausschnittsmaß (A x B)	1 223.00 €
MSLDHS70O	Luke, 425 x 788mm Ausschnittsmaß (A x B)	1 681.00 €

TYP LDHR, RUND

S000T500



NUR VON INNEN ZU ÖFFNEN, MODELL LDHR-I

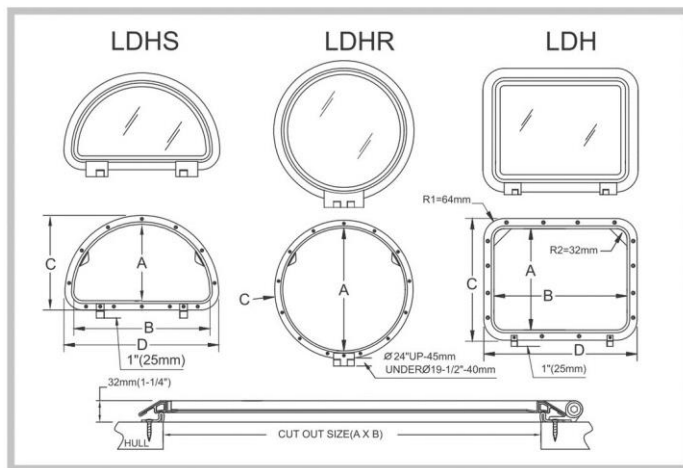
MSLDHR40I	Luke, 419mm Durchmesser Ausschnittsmaß (A)	882.00 €
MSLDHR50I	Luke, 495mm Durchmesser Ausschnittsmaß (A)	1 043.00 €
MSLDHR60I	Luke, 610mm Durchmesser Ausschnittsmaß (A)	1 236.00 €
MSLDHR70I	Luke, 788mm Durchmesser Ausschnittsmaß (A)	1 726.00 €

VON INNEN UND VON AUSSEN ZU ÖFFNEN, MODELL LDHR-O

MSLDHR40O	Luke, 419mm Durchmesser Ausschnittsmaß (A)	1 007.00 €
MSLDHR50O	Luke, 495mm Durchmesser Ausschnittsmaß (A)	1 155.00 €
MSLDHR60O	Luke, 610mm Durchmesser Ausschnittsmaß (A)	1 408.00 €
MSLDHR70O	Luke, 788mm Durchmesser Ausschnittsmaß (A)	1 955.00 €

SONDERGRÖSSEN IN AUFTRAGSFERTIGUNG

Wir liefern LDHR runde Modern Luken in jedem beliebigen Maß A zwischen 419mm und 788mm.
 Bitte fragen Sie uns nach einem Angebot



Diese Preisliste ersetzt alle bisherigen. Preisänderungen ohne Vorankündigung bleiben vorbehalten. Wenn oben nicht anders spezifiziert, gelten die Preise ab Schenefeld & inklusive 19% Mehrwertsteuer.
 Sonderangebote und Aktionen immer aktuell auf www.sailtec.de!